

Spett. **Laboratorio TEMA**

Via Del Commercio 22/A - 61032 Fano (PU)

e-mail: tema@laboratoriotema.it

mail-pec: laboratoriotema@pec.it

**OGGETTO: Richiesta prove acciaio**

**per strutture metalliche e composte**

**D.M. 17/01/2018 ai sensi della L.1086/71, art. 20**

RICHIEDENTE	_____
INTESTATARIO	_____
CANTIERE	_____
IMPRESA	_____
DIRETTORE LAV.	_____
MAIL-PEC	_____

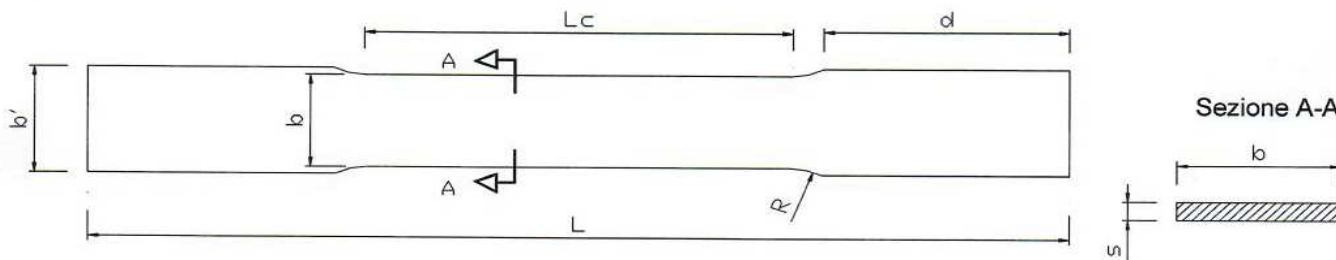
Distinta campioni:

<b>N° provette</b>					
<b>Spessore [mm]</b>					
<b>Tipo di acciaio</b>					
<b>Tipo di profilo</b>					
<b>N° Verbale</b>					
<b>Data prelievo</b>					

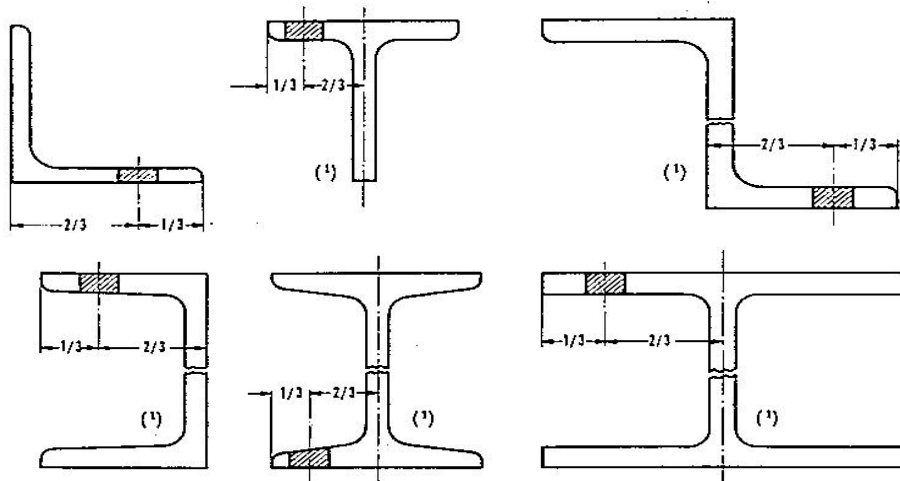
Barrare le prove richieste:

<b>Trazione</b>					
<b>Resilienza</b>					
<b>Analisi chimica</b>					

**INDICAZIONI PER IL RICAVO DELLE PROVETTE PER LA PROVA DI TRAZIONE**



**ZONA DI PRELIEVO DELLA PROVETTA**



IL DIRETTORE LAVORI  
(Timbro e Firma)

Il tratto calibrato va lavorato a macchina sulle due facce opposte

(\*) Per valori di s fino a 3mm la provetta può essere costituita da striscia con lati paralleli (senza raccordo) avente  $b=b'=20\pm 1\text{mm}$   $L \geq 300\text{mm}$   
Per spessori intermedi fare riferimento allo spessore inferiore (es: 5 → 6)

**NOTE PER IL COMMITTENTE**

Rif: UNI EN 10002/1-App.C tutte le misure sono espresse in mm

Spessore (*)	s	4	6	7	8	9	10	11	12	14	16	<22
Larghezza striscia minima (per serraggio)	b'	30	30	35	35	35	40	40	40	35	35	30
Larghezza calibrata (minima suggerita <sup>1</sup> )	b	27	27	32	32	32	37	37	37	32	32	27
TOLLERANZA DI FORMA SULLE DIMENSIONI TRASVERSALI		0.39										
Lunghezza totale minima ( <sup>2</sup> )	L	258	275	291	298	305	322	328	335	335	346	358
Lunghezza calibrata minima ( <sup>2</sup> )	$L_{c,min}=L_0+1.5 S_0^{1/2}$	74	91	107	114	121	138	144	151	151	162	174
Lunghezza calibrata max. ( <sup>2</sup> )	$L_{c,max}$	80	97	114	122	130	147	154	161	162	173	186
Lunghezza di serraggio minima	d	80	80	80	80	80	80	80	80	80	80	80
TOLLERANZA SULLE DIMENSIONI LONGITUDINALI		1										
Raggio del raccordo minimo	R	13	13	13	13	13	13	13	13	13	13	13

(<sup>1</sup>)  $b < 8s$  (<sup>2</sup>) risultante da b minima